

概述

SLM6600 是一款面向5V交流适配器的3A锂离子电池充电器。它是采用800KHz固定频率的同步降压型转换器，因此具有高达92%以上的充电效率，自身发热量极小。

SLM6600包括完整的充电终止电路、自动再充电和一个精确度达±1%的4.2V预设充电电压，内部集成了防反灌保护、输出短路保护、芯片及电池温度保护等多种功能。

SLM6600采用带散热片的SOP8封装，并且只需极少的外围元器件，因此能够被嵌入在各种手持式应用中，作为大容量电池的高效充电器。

最大额定值

- 输入电源电压 (Vcc) : -0.3V~6.5V
- BAT: -0.3V~7V
- LX: -0.3V~7V
- PROG: -0.3V~7V
- NCHRG: -0.3V~7V
- NSTDBY: -0.3V~7V
- TS: -0.3V~7V
- BAT短路持续时间: 连续
- 最大结温: 145°C
- 工作环境温度范围: -40°C~85°C
- 贮存温度范围: -65°C~125°C
- 引脚温度 (焊接时间10秒): 260°C

特性

- 800KHz固定开关频率
- 高达92%以上的输出效率
- 最大3.5A的可调输出电流
- 输入电流自动识别，适配器自适应
- 输出电压可调
- 无需高精度毫欧电阻
- 无需防反灌电流二极管
- 无需外置功率 MOS 管或续流二极管
- 精度达到±1%的4.2V充电电压
- 充电状态双输出、无电池和故障状态显示
- 待机模式下的供电电流为70uA
- 2.9V涓流充电
- 软启动限制了浪涌电流
- 电池温度监测功能
- 输出短路保护功能
- 采用8引脚SOP封装

应用

- 移动电话
- 平板电脑
- MP3、MP4播放器
- 数码相机
- 电子词典
- GPS
- 便携式设备、各种充电器

充电电流与电池电压关系图

应用提示

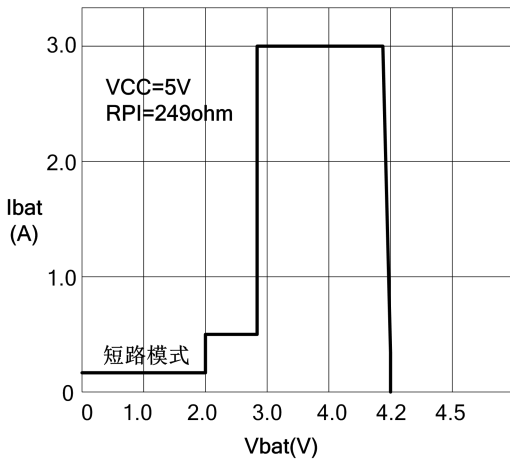


图1

芯片的高效散热是保证芯片长时间维持较大充电电流的前提。

SOP8封装的外形尺寸较小，出于对芯片的散热考虑，PCB板的布局需特别注意。由此可以最大幅度的增加可使用的充电电流，这一点非常重要。用于耗散IC所产生的的热量的散热通路从芯片至引线框架，并通过底部的散热片到达PCB板铜面。PCB板的铜箔作为IC的主要散热器，其面积要尽可能的宽阔，并向外延伸至较大的铜箔区域，以便将热量散播到周围环境中。

在PCB放置过孔至内部层或背面层在改善充电器的总体热性能方面也是有显著效果，见图3。在PCB板SLM6600位置，放置2.5*6.5mm的方形PAD作为SLM6600的散热片，并且在PAD上放置4个1.2mm孔径、1.6mm孔间距的过孔作为散热孔。芯片焊接时将焊锡从PCB背面层灌进，使SLM6600底部自带散热片与PCB板散热片有效连接，从而保证SLM6600的高效散热。芯片的高效散热是保证芯片长时间维持较大充电电流的前提。

典型应用

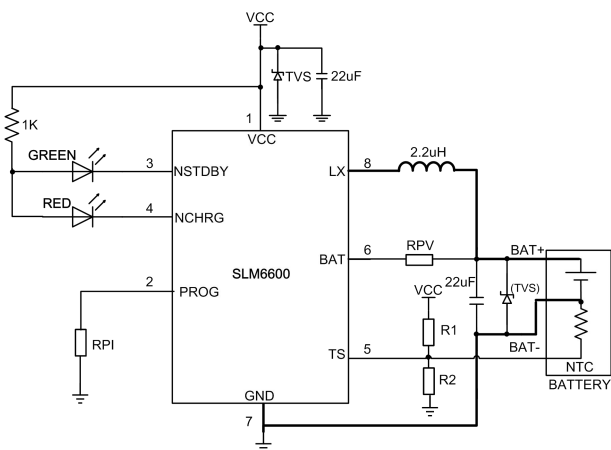


图2

注:充电期间移除电池时,需要在BAT两端增加TVS管,型号为SLMESD5V0D9。

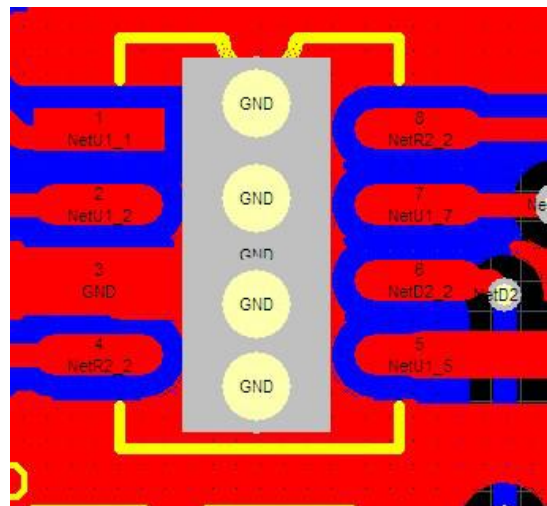


图3

当进行PCB板布局设计时,电路板上与充电IC无关的其他热源也需予以考虑,因为它们自身温度将对总体温升和最大充电电流有所影响。

引脚功能表

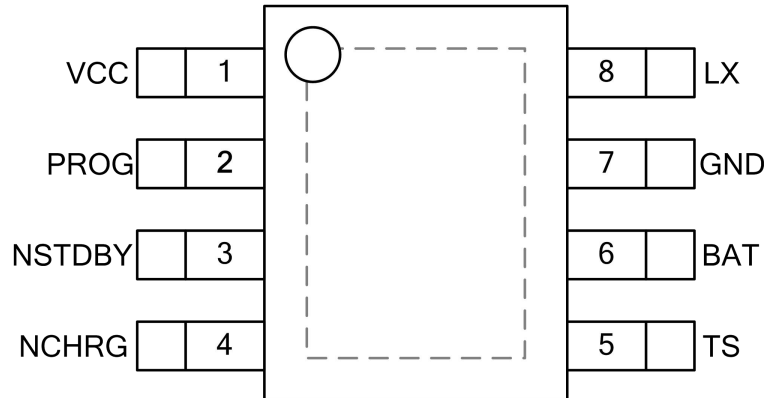


图 4. SLM6600 引脚封装图

引脚	名称	说明
1	VCC	输入电源端
2	PROG	充电电流设置端
3	NSTDBY	电池充电完成指示端
4	NCHRG	电池充电指示端
5	TS	使能控制和电池温度检测输入端
6	BAT	电池电压检测端
7	GND	地
8	LX	开关端

引脚说明

VCC(引脚 1): 输入电源电压端。当 VCC 与 BAT 管脚的电压差小于 30mV 时，SLM6600 将进入低功耗的待机模式，此时 BAT 管脚的电流将小于 2uA。

PROG(引脚 2): 最大充电电流设置，电阻阻值在 1K~200ohm 之间。

NSTDBY(引脚 3): 充电完成指示端。当电池充电完成时，该管脚被内部开关拉至低电平，表示充电完成，否则该管脚处于高阻态。

NCHRG(引脚 4): 充电状态指示端。当充电器向电池充电时，该管脚被内部开关拉至低电平，表示充电正在进行，否则该管脚处于高阻态。

TS(引脚 5): 电池温度检测输入端。将 TS 管脚接到电池的 NTC 传感器的输出端。如果 TS 管脚的电压小于输入电压的 45% 或者大于输入电压的 80%，意味着电池温度过低或过高，则充电被暂停。如果 TS 直接接 VCC，电池温度检测功能取消，其他充电功能正常。如果 TS 直接接 GND，则进入待机模式，充电终止。

BAT(引脚 6): 电池电压检测端。在电池的正端和管脚之间串联一个电阻可以调节电池充满电压。在芯片被禁止工作或者睡眠模式时，BAT 管脚的漏电流小于 2uA。

GND(引脚7): 电源地。

LX(引脚 8): 内置功率 MOSFET 连接点。LX 为 SLM6600 的电流输出端与外部电感相连作为电池充电电流的输入端。

直流电特性

(如无特别说明，VCC = 5V ±5%，TA = 25°C)

符号	参数	条件	最小值	典型值	最大值	单位
VCC	输入电源电压		4.0	5	6.0	V
ICC	输入电源电流	待机模式（充电终止）		70	280	uA
		停机模式（VCC < VBAT 或 VCC < VUV）		45	280	uA
VFLOAT	稳定输出（浮充）电压	RPV=1Kohm	4.158	4.2	4.242	V
IBAT	BAT引脚电流：（电流模式测试条件是VBAT=3.8V）	RPI=412ohm, 电流模式	1.8	2.0	2.2	A
		RPI=249ohm, 电流模式	2.7	3.0	3.3	A
		待机模式，VBAT=4.2V	1	2.7	5	uA
		停机模式（VCC < VBAT 或 VCC < VUV）	0	0.7	5	uA
ITRIKL	涓流充电电流	VBAT < VTRIKL, RPI=249ohm, 电流模式		600		mA
VTRIKL	涓流充电门限电压	RPI=249ohm, VBAT上升	2.8	2.9	3.0	V
VTRHYS	涓流充电迟滞电压	RPI=249ohm	60	100	140	mV
VINSL	输入电压下降保护			4.65		V
VUV	VCC欠压闭锁门限	从VCC低至高	3.85	4	4.15	V
VUVHYS	VCC欠压闭锁迟滞		150	200	250	mV
VASD	VCC-VBAT闭锁门限电压	VCC从低至高	50	100	300	mV
		VCC从高到低	10	20	60	mV
ITERM	充电终止电流门限		250	350	450	mA



SLM6600

3A 同步降压型锂电池充电 IC

V _{NCHRG}	NCHRG引脚输出低电压	I _{NCHRG} =5mA		0.3	0.6	V
V _{NSTDBY}	NSTDBY引脚输出低电平	I _{NSTDBY} =5mA		0.3	0.6	V
V _{TS-H}	TS引脚高端翻转电压			80	82	%V _{CC}
V _{TS-L}	TS引脚低端翻转电压		43	45		%V _{CC}
ΔV _{RECHRG}	再充电电池门限电压	V _{FLOAT} -V _{RECHRG}	100	150	250	mV
f _{osc}	振荡频率		0.7	0.8	0.9	MHz
R _{PFET}	P MOSFET“导通”电阻			50		mΩ
R _{NFET}	N MOSFET“导通”电阻			50		mΩ
T _{LIM}	限定温度模式中的结温			145		°C
t _{ss}	软启动时间			20		us
t _{RECHRG}	再充电比较器滤波时间	V _{BAT} 从高至低	0.8	1.8	4	ms
t _{TERM}	终止比较器滤波时间	I _{BAT} 降至I _{TERM} 以下	0.8	1.8	4	ms

工作原理

SLM6600 是一款面向5V交充适配器的3A锂离子电池充电器。它是采用800KHz固定频率的同步降压型转换器，利用芯片内部的功率晶体管对电池进行涓流、恒流和恒压充电。充电电流可以用外部电阻编程设定，最大持续充电电流可达3A，不需要另加防倒灌二极管。具有高达92%以上的充电效率，自身发热量极小。

SLM6600包含两个漏极开路输出的状态指示端，充电状态指示端NCHRG和充满电状态指示端NSTDBY。芯片内部的功率管理电路在芯片结温超过145℃时自动降低充电电流，这个功能可以使用户最大限度的利用芯片处理能力，不用担心芯片过热而损坏芯片或者损坏外部元器件。

当输入电压大于电源低电压检测阈值，SLM6600开始对电池充电，NCHRG管脚输出低电平，表示充电正在进行。如果电池电压低于VTRIKL，充电器用小电流对电池进行涓流预充电。恒流模式对电池充电时，充电电流由电阻RPI确定。当电池电压接近4.2V时，充电电流将逐渐减小，SLM6600进入恒压模式。当充电电流减小到充电结束阈值时，充电周期结束，NCHRG端输出高阻态，NSTDBY端输出低电平。充电结束阈值是I_{TERM}。

当电池电压降到再充电阈值以下时，SLM6600自动开始新的充电周期。芯片内部的高精度的电压基准源，误差放大器和电阻分压网络确保电池端调制电压的精度在1%以内，满足了锂离子电池和锂聚合物电池精确充电的要求。当输入电压掉电或者输入电压低于电池电压时，充电器进入低功耗的睡眠模式，电池端消耗的电流小于3uA，从而增加了待机时间。

充电电流的设定

电池充电的电流I_{BAT}，由连接在PROG端的电阻RPI确定，其阻值与I_{BAT}的关系如表1所示。

RPI	I _{BAT}
1.08K ohm	1A
412 ohm	2A
316 ohm	2.5A
249 ohm	3A
210 ohm	3.5A

表1: RPI及其对应的恒流充电电流

充电终止

当充电电流在达到最终充满电压之后降至约I_{TERM}时，充电循环被终止。

芯片内部含有充电电压电流监测模块，当监测到充电电压达到V_{FLOAT}，充电电流低于I_{TERM}并持续时间t_{TERM}时，SLM6600即终止充电循环，在这种状态下，BAT引脚上的所有负载都必须由电池来供电。

但是，如果是由于过温或输入电压低到V_{INSL}引起的保护性充电电流降低，内部的充电终止模块将禁止工作，以防止由于芯片临时性的保护性措施而使电池无法正常充满。

在充满待机模式中，SLM6600对BAT引脚电压进行连续监控。如果该引脚电压降到4.05V的再充电门限（V_{RECHRG}）以下，则另一个充电循环开始并再次向电池供应电流。

充电终止电压设置

芯片内部设置的默认充满终止电压V_{FLOAT}为约4.2V，但是，由于充电电流较大，电池内阻和线上损耗都会使实际充满终止电压低于该值，导致电池无法足够充满。

SLM6600可以通过外置电阻RPV来提高V_{FLOAT}的电压，用来补偿各种损耗，或者满足不同应用对充满电压的特殊要求。

补偿电压可用下面的公式计算得出：

$$\Delta V = I_{BAT(待机模式)} \cdot RPV$$

如果无需补偿V_{FLOAT}电压，建议RPV设置为1Kohm。

充电状态指示

SLM6600有两个漏极开路状态指示输出端。

NCHRG和NSTDBY。当充电器处于充电状态时，NCHRG被拉至低电平，其他状态时NCHRG处于高阻态。当电池的温度处于正常温度范围之外，NCHRG和NSTDBY管脚都处于高阻态。

当TS端按典型接法使用时，电池没接到充电器SLM6600判断为故障状态，红灯和绿灯都不亮，在TS脚接VCC时，电池温度检测不起作用。

充电状态	红灯 NCHRG	绿灯 NSTDBY
充电	亮	灭
电池充满	灭	亮
欠压, 电池温度过高 或过低, 电池短路, 或电池未连接 (TS 功能未开启)	灭	灭

表2: 充电状态与指示灯对应关系

过温保护

如果芯片温度升至140℃的预设值以上，则一个内部热反馈环路将减小充电电流，直到150℃以上电流减小至0。该功能可以防止SLM6600过热，并允许用户在SLM6600允许范围内提高给定电路板功率处理能力。

输入自适应保护

SLM6600具有适配器自适应功能，以满足不同型号及电流能力的适配器。

SLM6600持续监测VCC端的输入电压，当该电压降低到V_{INSL}时，内部的反馈环路将减小充电电流，以防止VCC端电压再进一步降低，以保护适配器不会因为过载而损坏。

电池过温监测

为了防止温度过高或者过低对电池造成损坏，SLM6600内部集成有电池温度监测电路。

电池温度监测是通过测量TS管脚的电压实现的，TS管脚的电压是由电池内的NTC热敏电阻和一个电阻分压网络实现的，如图2所示。

SLM6600将TS管脚的电压同芯片内部的两个阈值V_{LOW}和V_{HIGH}相比较，以确认电池的温度是否超过正常范围。在SLM6600内部，V_{LOW}被固定在45%×V_{CC}，V_{HIGH}被设定在80%×V_{CC}。如果TS管脚的电压V_{TS}<V_{LOW}或者V_{TS}>V_{HIGH}，则表示电池的温度太高或者太低，充电过程将被暂停。

如果将TS管脚接到V_{CC}上，则电池的温度监测功能被禁止。

图2中R1和R2的值要根据电池的温度监测范围和热敏电阻的电阻值来确定，现举例说明：

假设设定的温度范围为V_L~V_H，电池中使用的是负温度系数热敏电阻（NTC），R_{TL}为其在温度T_L时的电阻值，R_{TH}为其在温度T_H时的电阻值，则R_{TL}>R_{TH}。在温度T_L时，第一管脚TS端的电压为：

$$V_{TEMPL} = \frac{R_2 \parallel R_{TL}}{R_1 + R_2 \parallel R_{TL}} \times V_{IN}$$

在温度T_H时，第一管脚TS端的电压为：

$$V_{TEMPH} = \frac{R_2 \parallel R_{TH}}{R_1 + R_2 \parallel R_{TH}} \times V_{IN}$$

由 V_{TEMPL}=V_{HIGH}=k₂×V_{CC}(k₂=0.8)

V_{TEMPH}=V_{LOW}=k₁×V_{CC}(k₁=0.45)

可得：

$$R_1 = \frac{R_{TL}R_{TH}(K_2 - K_1)}{(R_{TL} - R_{TH})K_1K_2}$$

$$R_2 = \frac{R_{TL}R_{TH}(K_2 - K_1)}{R_{TL}(K_1 - K_1K_2) - R_{TH}(K_2 - K_1K_2)}$$

同理，如果电池内部是正温度系数（PTC）的热敏电阻，则R_{TL}<R_{TH}，可以计算得到：

$$R_1 = \frac{R_{TL}R_{TH}(K_2 - K_1)}{(R_{TH} - R_{TL})K_1K_2}$$

$$R_2 = \frac{R_{TL}R_{TH}(K_2 - K_1)}{R_{TH}(K_1 - K_1K_2) - R_{TL}(K_2 - K_1K_2)}$$

从上面的推导中可以看出，待设定的温度单位与电源电压V_{CC}无关，仅与R1、R2、R_{TH}、R_{TL}有关。R_{TH}、R_{TL}可以通过查阅相关的电池手册可以得知。

在实际应用中，若只关心某一端的温度特性，比如过热保护，可以只接R1。

手动停机

在充电循环的任何时刻，都能通过把TS端接GND来把SLM6600置于待机模式。这使得充电停止，并且电池漏电流降至2uA以下。重新释放TS端将恢复或启动一个新的充电循环。

限流及输出短路保护

SLM6600内部集成多种保护，芯片输入端限流最大峰值电流4.5A，以防止电流过大引起芯片损坏。当输出端电压低于约2.2V，芯片进入短路保护模式，芯片输入电流限流大约100mA。电流大小随输入电压的不同略有差异。

欠压闭锁

一个内部欠压闭锁电路对输入电压进行监控，并在V_{CC}升至欠压闭锁门限以上之前使充电器保持在待机模式。UVLO电路将使充电器保持在待机模式。如果UVLO比较器发生跳变，则在V_{CC}升至比电池电压高120mV之前充电器将不会退出待机模式。

自动重启

一次充电循环完成后，SLM6600立即采用一个具有1.8ms滤波时间（t_{RECHARGE}）的比较器来对BAT脚上的电压进行连续监控。当电池电压降至4.05V（大致对应于电池容量的80%至90%）以下时，充电循环重新开始。这确保了电池被维持性充电循环启动的需要。再充电过程中，NCHRG引脚输出进入强下拉状态。

白光LED驱动

可以利用4串干电池作输入(6V)，使SLM6600输出直接驱动WLED，由于白光LED导通工作电压3.6V左右，此时处于恒流阶段。SLM6600可以为单颗白光LED或者多颗并联的白光LED提供高效、稳定驱动电流，并有输出4.2V限压保护。驱动电流的调整根据RPI设置，可以驱动3W-11W白光LED。

输入、输出电容

可以使用多种类型电容器，但需要高品质的功率电容。用多层陶瓷电容器时尤其必须谨慎，有些类型的陶瓷电容器具有高EMI值的特点，因此，在某些条件下（比如将充电器输入与一个工作中的电源相连）有可能产生高的电压瞬态信号损坏芯片，3A应用时建议输入端采用22uF贴片电容，输出端采用22uF贴片电容，如果要使用电解电容，则需加一个0.1uF的电解电容进行旁路，并且链接位置务必靠近芯片引脚。

电感选择

为了保证系统稳定性，在预充电和恒流充电阶段，系统需要保证工作在连续模式（CCM）。根据电感电流公式：

$$\Delta I = \frac{1}{L \times FS} \left(\frac{V_{IN} - V_{BAT}}{V_{IN}} \right) \times V_{BAT}$$

其中 ΔI 为电感纹波、FS为开关频率，为了保证在预充电和恒流充电均处于CCM模式， ΔI 取预充电电流值，即为恒流充电的1/10，根据输入电压要求可以计算出电感值。

电感取值2.2uH~10uH。

电感额定电流选用大于充电电流，内阻较小的功率电感。

散热考虑

SOP8封装的外形尺寸较小，出于对芯片的散热考虑，PCB板的布局需特别注意。由此可以最大幅度的增加可使用的充电电流，这一点非常重要。用于耗散IC所产生的热量的散热通路从芯片至引线框架，并通过底部的散热片到达PCB板铜面。PCB板的铜箔作为IC的主要散热器，其面积要尽可能的宽阔，并向外延伸至较大的铜箔区域，以便将热量散播到周围环境中。

在PCB放置过孔至内部层或背面层在改善充电器的总体热性能方面也是有显著效果，见图3。在PCB板SLM6600位置，放置2.5*6.5mm的方形PAD作为SLM6600的散热片，并且在PAD上放置4个1.2mm孔径、1.6mm孔间距的过孔作为散热孔。芯片焊接时将焊锡从PCB背面层灌进，使SLM6600底部自带散热片与PCB板散热片有效连接，从而保证SLM6600的高效散热。芯片的高效散热是保证芯片长时间维持较大充电电流的前提。

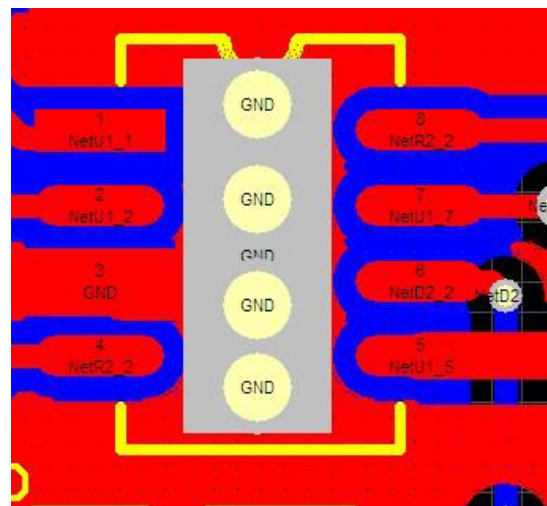
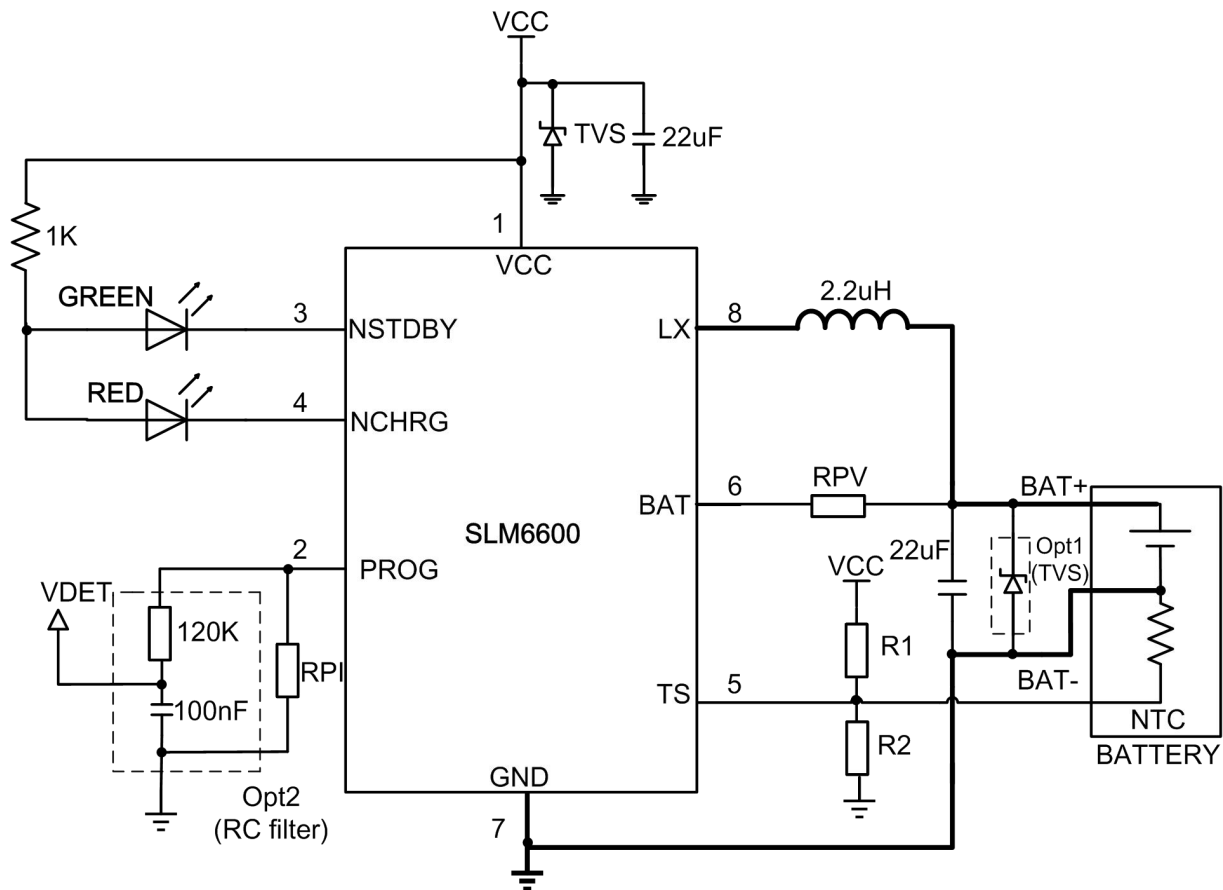


图3

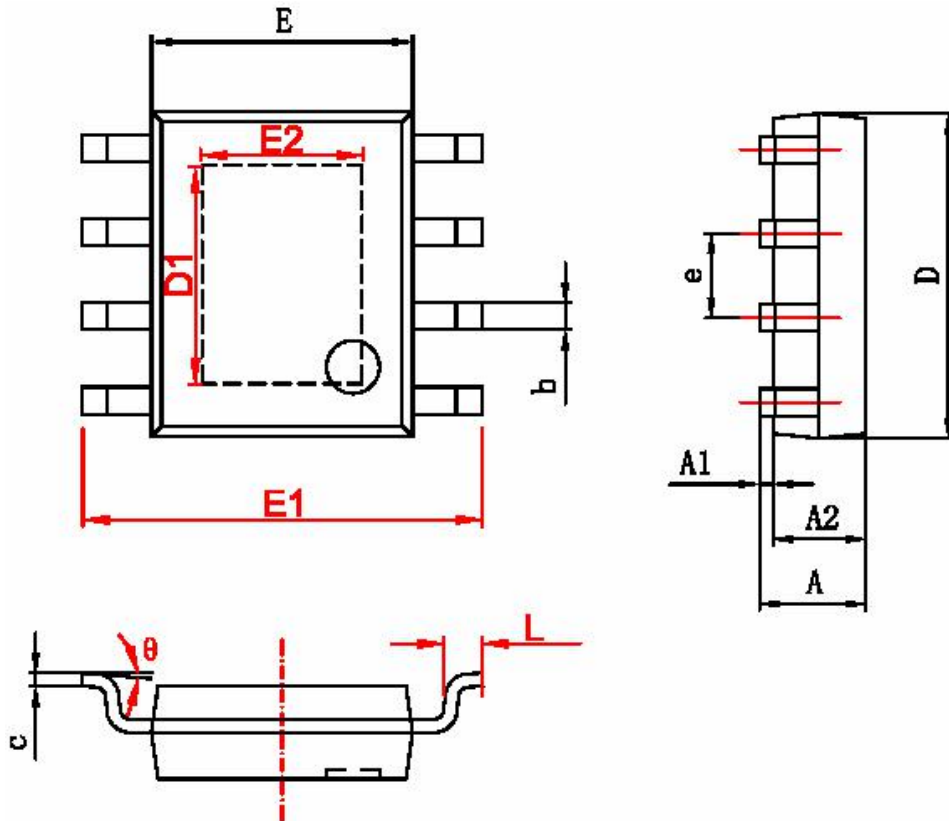
当进行PCB板布局设计时，电路板上与充电IC无关的其他热源也需予以考虑，因为它们自身温度将对总体温升和最大充电电流有所影响。



- Note:
1. 为防止充电端口出现浪涌电压损坏芯片及电池，可选用 TVS 管抑制浪涌电压，保护芯片和电池；
 2. 在 PROG 脚设置 RC 滤波器，可以通过检测 VDET 端电压来判断充电电流大小。

封装描述

8 引脚 SOP 封装 (单位 mm)



字符	Dimensions In Millimeters		Dimensions In Inches	
	Min	Max	Min	Max
A	1.350	1.750	0.053	0.069
A1	0.050	0.150	0.004	0.010
A2	1.350	1.550	0.053	0.061
b	0.330	0.510	0.013	0.020
c	0.170	0.250	0.006	0.010
D	4.700	5.100	0.185	0.200
D1	3.202	3.402	0.126	0.134
E	3.800	4.000	0.150	0.157
E1	5.800	6.200	0.228	0.244
E2	2.313	2.513	0.091	0.099
e	1.270 (BSC)		0.050 (BSC)	
L	0.400	1.270	0.016	0.050
theta	0°	8°	0°	8°